

G8WAY

B, 2019-12



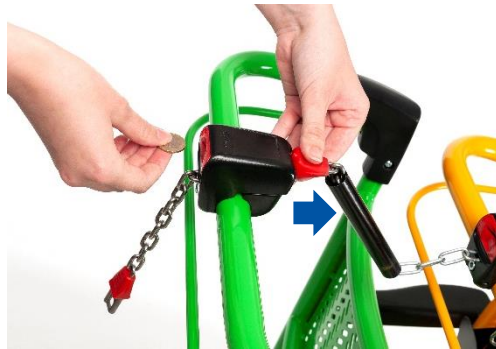
150 kg



max. 6°



(A)



B



C



GO

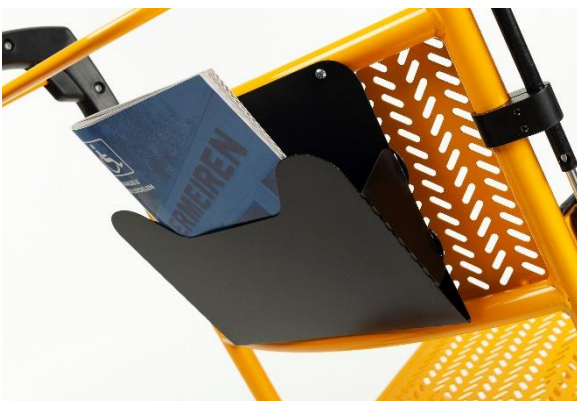


(P)



VERMEIREN
Tworzymy nowe możliwości

Vermeirenplein 1/15, B-2920 Kalmthout, BE
www.vermeiren.com



1. Instrukcja serwisowa

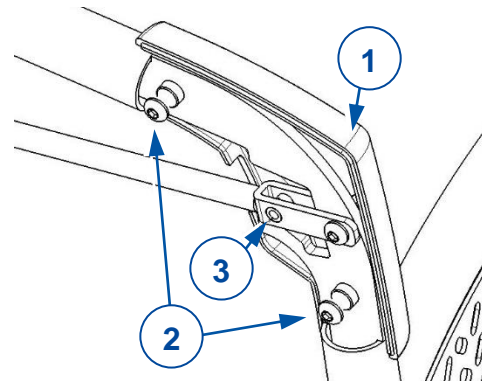
**UWAGA**

Ryzyko obrażeń i uszkodzeń

Naprawa i wymiana części mogą być wykonywane tylko przez osoby przeszkolone. Należy używać wyłącznie oryginalnych części zamiennych Vermeiren.

Regulacja hamulców

1. Zdejmij plastikową pokrywę (1), odkręcając 2 śruby (2).
2. Poluzuj zacpek na linkę. (3).
3. Według potrzeby napnij lub poluzuj linkę .
4. Dokręć zacpek na linkę (3).
5. Załóż plastikową pokrywę (1) i mocno dokręć śruby. (2).
6. Powtórz te same czynności dla linki hamulca po drugiej stronie wózka.



2. Instrukcja konserwacji

Czas konserwacji

Przed każdym użyciem, sprawdzić następujące punkty:

- Wszystkie części: dostępne, nieuszkodzone.
- Wszystkie części: czyste.
- Stan kół: nieuszkodzone.
- Stan części ramy: brak odkształceń, niestabilności, osłabień, poluzowanych połączeń.

Skontaktować się z wyspecjalizowanym sprzedawcą w kwestii ewentualnych napraw lub wymiany części.

Co roku lub częściej:

Zlecać kontrolę i serwis wózka wyspecjalizowanemu sprzedawcy raz w roku lub częściej. Minimalna częstotliwość czynności konserwacyjnych zależy od natężenia eksploatacji. Dlatego należy ją uzgodnić z wyspecjalizowanym sprzedawcą.

Koła

Koła powinny być czyste i wolne od drutów, włosów, piasku i włókien.

Czyszczenie

Wszystkie twarde części wózka wycierać wilgotną (ale nie ociekającą wodą) ściereczką. W razie konieczności używać łagodnego detergentu odpowiedniego do mycia powierzchni lakierowanych i z tworzyw sztucznych.

Dezynfekcja

UWAGA

Ryzyko uszkodzenia

Dezynfekcję mogą wykonywać wyłącznie osoby odpowiednio przeszkolone. Zasięgnąć porady u wyspecjalizowanego sprzedawcy.