

maxCom

Dwuzakresowy biurkowy telefon GSM do użytku w publicznych sieciach: 900/1800 MHz

Maxcom MM28D



INSTRUKCJA OBSŁUGI

Zaleca się przeczytanie instrukcji przed rozpoczęciem użytkowania

Jeżeli wymagana jest pomoc techniczna, należy skontaktować się z infolinią pod numerem

(+48) 32 325 07 00 lub serwis@maxcom.pl

Nasza strona internetowa:

<http://www.maxcom.pl/>

Zawartość kompletu

Baza

Słuchawka

Kabel skrętny

Stojak (podstawka)

Zasilacz

Antena

Akumulator

Instrukcja obsługi

Karta gwarancyjna

Zaleca się zachowanie opakowania, może być przydatne przy ewentualnym transporcie.

Należy zachować paragon, jest nieodłącznym elementem gwarancji.

Uwaga – Telefon pracuje w sieci GSM 900/1800 MHz Przed włączeniem należy poprawnie włożyć kartę SIM.

Spis treści

1	WSTĘP	6
2	AKCESORIA	6
3	WARUNKI UŻYTKOWANIA I BEZPIECZEŃSTWA.....	6
4	POŁĄCZENIA ALARMOWE (112)	8
5	PODSTAWOWE INFORMACJE.....	8
5.1	OPIS WYŚWIETLACZA	11
5.1.1	<i>Ikony wyświetlacza</i>	<i>11</i>
6	PRZYGOTOWANIE TELEFONU.....	12
6.1	INSTALACJA KARTY SIM	12
6.2	INSTALACJA AKUMULATORA	14
6.3	WYJMOWANIE AKUMULATORA.....	15
6.4	PODŁĄCZENIE SŁUCHAWKI	15
6.5	MONTAŻ ANTENY	15
6.6	MONTAŻ/DEMONTAŻ PODSTAWKI	16
6.6.1	<i>Montaż podstawki.....</i>	<i>16</i>
6.6.2	<i>Demontaż podstawki.....</i>	<i>16</i>
6.7	WŁĄCZENIE I WYŁĄCZENIE TELEFONU.....	16
6.8	ŁADOWANIE BATERII.....	17
6.9	KODY ZABEZPIECZAJĄCE	17
6.9.1	<i>Kod PIN</i>	<i>17</i>
7	UŻYWANIE TELEFONU.....	18
7.1	WYKONYWANIE POŁĄCZENIA	18
7.2	ODBIERANIE POŁĄCZENIA	19
7.3	OPCJE DOSTĘPNE PODCZAS POŁĄCZENIA.....	20
7.4	TELEFON ALARMOWY	20
8	KONTAKTY	20

8.1	PRZEGLĄDANIE KONTAKTÓW	21
8.2	WYSZUKIWANIE KONTAKTÓW	21
8.2.1	<i>Szybkie wyszukiwanie</i>	21
8.2.2	<i>Wyszukiwanie kontaktu</i>	22
8.3	DODAWANIE KONTAKTU	22
8.4	USUWANIE WSZYSTKICH NUMERÓW Z KSIĄŻKI TELEFONICZNEJ	22
8.5	KOPIOWANIE WSZYSTKICH KONTAKTÓW	23
8.6	STAN PAMIĘCI	23
9	WIADOMOŚCI SMS	23
9.1	SKRZYNKĄ ODBIORCZĄ	23
9.2	TWORZENIE WIADOMOŚCI SMS	24
9.3	SKRZYNKĄ NADAWCZEJ	25
9.4	SZABLONY	25
9.5	ROBOCZE	26
9.6	USTAWIENIA WIADOMOŚCI	26
9.7	POCZTA GŁOSOWA	26
10	SPIS POŁĄCZEŃ	26
11	USTAWIENIA	27
11.1	OPCJE TELEFONU	27
11.1.1	<i>Godzina i data</i>	27
11.1.2	<i>Język</i>	27
11.1.3	<i>Tryb wpisywania</i>	28
11.1.4	<i>Kontrast</i>	28
11.1.5	<i>Tekst powitalny</i>	28
11.1.6	<i>Podświetlanie LCD</i>	28
11.2	USTAWIENIA POŁĄCZEŃ	28
11.2.1	<i>Połączenia oczekujące</i>	28
11.2.2	<i>Przekazywanie połączeń</i>	29
11.2.3	<i>Proste wybieranie</i>	29

11.2.4	Automatyczne połączenie	30
11.3	ZABEZPIECZENIA	30
11.3.1	Blokada karty SIM	30
11.3.2	Zmień hasło	30
11.4	USTAWIENIA FABRYCZNE	30
12	PROFILE	30
12.1	DŹWIĘKI	31
12.2	GŁOŚNOŚĆ	31
12.3	TYP ALERTU	31
12.4	TYP DZWONKA	32
12.5	DŹWIĘKI DODATKOWE	32
13	TERMINARZ	32
13.1	LISTA SPRAW	32
13.2	ALARM	32
13.3	KALKULATOR	33
13.4	KONWERTER JEDNOSTEK	33
13.5	BMI	33
14	USŁUGI SIECIOWE	33
15	FAQ (ROZWIĄZYWANIE PROBLEMÓW)	33
16	SPECYFIKACJA TECHNICZNA	35
17	INFORMACJE DOTYCZĄCE AKUMULATORA	35
18	INFORMACJA DOTYCZĄCA OCHRONY ŚRODOWISKA.....	36
19	DEKLARACJA ZGODNOŚCI	39

1 WSTĘP

Dziękujemy za wybór telefonu Maxcom.

Niniejsza Instrukcja Obsługi została opublikowana przez producenta. Korekty i poprawki wynikające z błędów, nieścisłości bieżących informacji oraz ulepszenia telefonu bądź oprogramowania mogą być dokonywane bez żadnych uprzednich zawiadomień, niemniej jednak zostaną one uwzględnione w nowszych wersjach instrukcji obsługi. Więcej informacji oraz wszelką pomoc można uzyskać odwiedzając stronę internetową: www.maxcom.pl. Producent zastrzega sobie wszelkie prawa do treści zawartych w niniejszej instrukcji.

Prawa autorskie oraz znaki towarowe wymienione w tym dokumencie pozostają własnością odpowiedniego właściciela. Kopiowanie, przekazywanie, przechowywanie, bądź rozprzestrzenianie całości lub części materiałów objętych prawem autorskim, bez uprzedniego otrzymania pisemnej zgody, jest zabronione.

2 AKCESORIA

Używaj tylko akumulatorów oraz zasilacza rekomendowanych przez producenta tego telefonu. Sprawdź jakie akcesoria dostępne są u twojego sprzedawcy.

3 WARUNKI UŻYTKOWANIA I BEZPIECZEŃSTWA


Zapoznanie się z poniższymi zasadami zminimalizuje ryzyko niewłaściwego użytkowania telefonu.

- **UŻYTKOWANIE** – Telefon emituje pole elektromagnetyczne, które może mieć negatywny wpływ na inne urządzenia elektroniczne w tym np. sprzęt medyczny.
- Nie wolno użytkować telefonu na terenie, w którym jest to zabronione np. w szpitalach, samolotach, przy stacjach paliw oraz w pobliżu materiałów łatwopalnych. Użytkowanie telefonu w takich miejscach może narazić inne osoby na niebezpieczeństwo.
- Nie wolno używać telefonu podczas prowadzenia pojazdu.
- Urządzenie i jego akcesoria mogą składać się z drobnych części. Telefon oraz jego elementy należy chronić przed dziećmi.

- **SERWIS** -Nie wolno dokonywać samodzielnych napraw bądź przeróbek, wszelkie usterki powinny być usuwane przez wykwalifikowany serwis.
- **CZYSZCZENIE** -Telefonu nie wolno czyścić substancjami chemicznymi bądź żrącymi.
- **APARAT SŁUCHOWY**– Jeżeli użytkownik posiada aparat słuchowy, należy ostrożnie dobrać głośność telefonu oraz odpowiednio ustawić czułość aparatu słuchowego.
- **ELEKTRONICZNY SPRZĘT MEDYCZNY** - Twój telefon jest nadajnikiem radiowym, który może zakłócać działanie elektronicznego sprzętu medycznego lub implantów, takich jak aparaty słuchowe, rozruszniki serca, pompy insulinowe itp. Zaleca się zachowanie minimum 15 cm odstępu pomiędzy bazą telefonu a implantem. Wszelkich rad w tej kwestii możesz zasięgnąć u swojego lekarza lub u producentów tego typu sprzętu.
- **WODOSZCZELNOŚĆ** – telefon nie jest wodoszczelny. Należy trzymać go w suchym miejscu.
- **PYŁOSZCZELNOŚĆ** – telefon nie jest pyłoszczelny, nie należy używać telefonu w środowisku o zwiększonym zapyleniu. Chroń telefon przed opiłkami metalu, które mogą spowodować nieprawidłową pracę urządzenia.
- **WYŚWIETLACZ** – należy unikać zbyt mocnego nacisku na wyświetlacz LCD oraz używania ostrych narzędzi, gdyż może to grozić jego uszkodzeniem.
- Nie zwieraj styków baterii za pomocą metalowych przedmiotów, ponieważ grozi to eksplozją.
- Nie wolno wystawiać urządzenia na działanie niskich i wysokich temperatur, bezpośredni wpływ promieni słonecznych oraz dużą wilgotność. Nie wolno umieszczać urządzenia w pobliżu instalacji grzewczej. np. kaloryfer, grzejnik, piekarnik, piec CO, kominek, grill itp.

4 POŁĄCZENIA ALARMOWE (112)

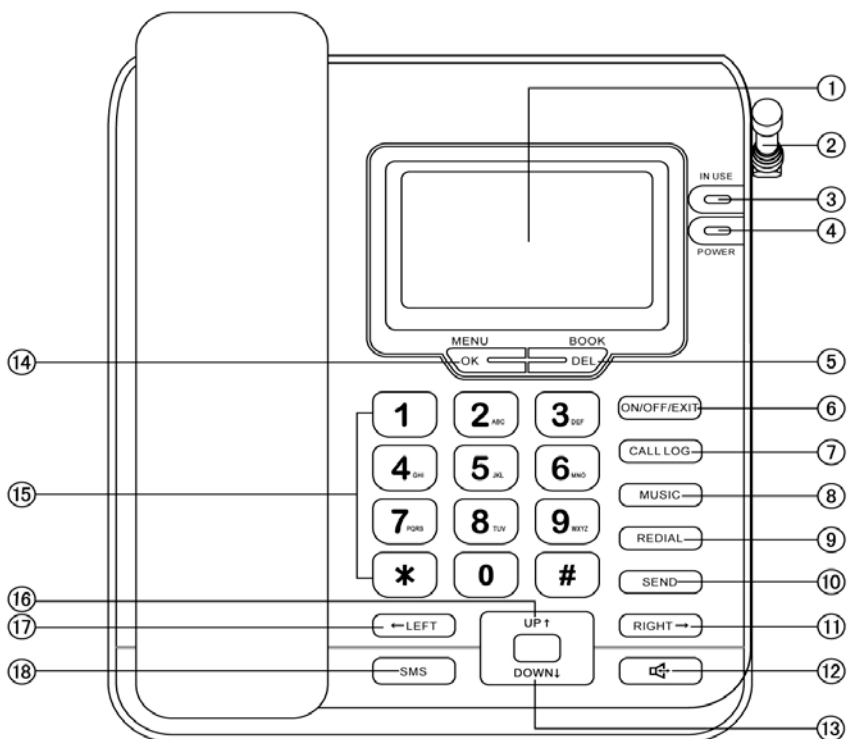
Aby wykonać połączenie z numerem alarmowym (112), należy:

- Włączyć telefon w miejscu o odpowiednim zasięgu (niektórzy operatorzy wymagają by włożona była karta SIM).
- Wprowadzić numer alarmowy 112 i nacisnąć przycisk  lub podnieść słuchawkę.

Uwaga!

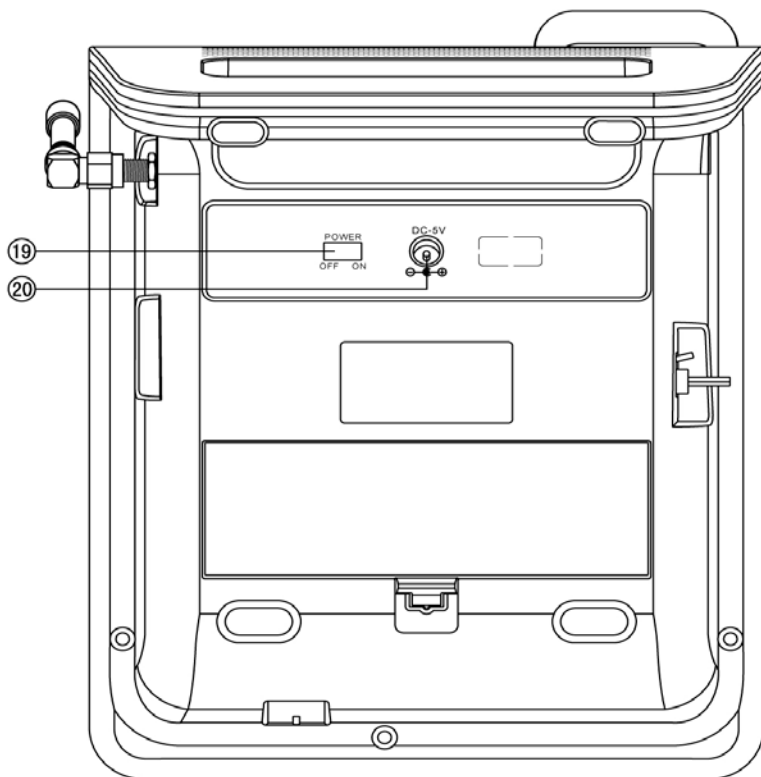
Podczas połączenia należy podać wszystkie wymagane informacje przez dyżurnego. Nigdy nie wolno rozłączać się bez stosownej informacji!

5 PODSTAWOWE INFORMACJE

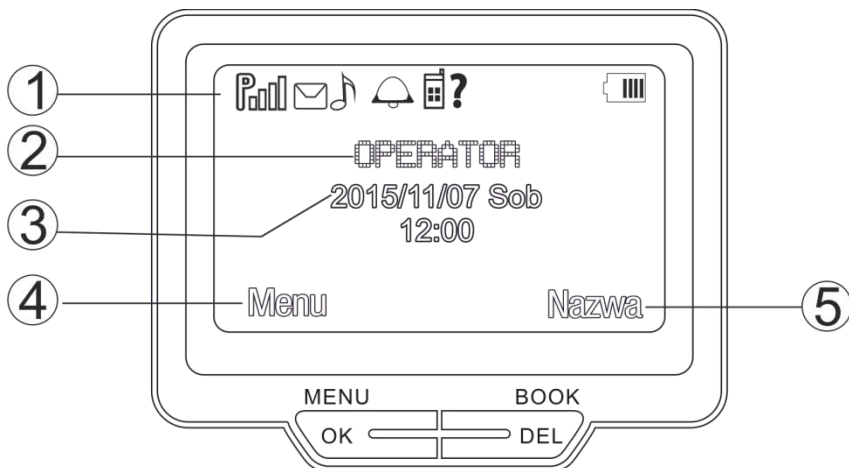


1. Wyświetlacz LCD
2. Antena
3. Dioda LED informującą o aktywnym połączeniu
4. Dioda LED informująca o podłączonym zasilaczu
5. **DEL/BOOK** – w stanie czuwania wejście do książki telefonicznej; w Menu - cofnij o jedną pozycję w Menu / Usuń wprowadzony znak
6. **ON/OFF/EXIT** - przytrzymaj aby włączyć/wyłączyć telefon. W Menu naciśnij aby wyjść całkowicie z Menu
7. **CALL LOG** – naciśnij w stanie czuwania aby przejść do spisu połączeń
8. **MUSIC** – naciśnij w stanie czuwania aby przejść do ustawień dzwonka połączeń przychodzących
9. **REDIAL** – podnieś słuchawkę i naciśnij aby oddzwonić do ostatnio wybranego numeru
10. **SEND** – naciśnij w stanie czuwania aby przejść do wybieranych numerów; po wprowadzeniu numeru naciśnij klawisz aby zadzwonić
11. **RIGHT** (w prawo) – podczas edycji numeru lub nazwy przesuwa kursor w prawo; w kalkulatorze działanie dzielenia; ustawienia głośności – zwiększanie głośności; ustawienia wyświetlacza – zwiększanie kontrastu
12. Włączenie/wyłączenie trybu głośnomówiącego
13. **DOWN** (w dół) - przesuwa kursor w dół; w Menu opcja w dół; w kalkulatorze działanie odejmowania; ustawienia głośności – zmniejszanie głośności; ustawienia wyświetlacza – zmniejszanie kontrastu
14. **OK/MENU** – w stanie czuwania wejście do Menu; w Menu klawisz potwierdzenia
15. Klawisze numeryczne
16. **UP** (w górę) – przesuwa kursor w górę; w Menu opcja w górę; w kalkulatorze działanie dodawania; ustawienia głośności – zwiększanie głośności; ustawienia wyświetlacza – zwiększanie kontrastu

17. **LEFT** (w lewo) – podczas edycji numeru lub nazwy przesuwa kursor w lewo; w kalkulatorze działanie mnożenia; ustawienia głośności – zmniejszenie głośności; ustawienia wyświetlacza – zmniejszanie kontrastu
18. **SMS** – naciśnij w stanie czuwania aby przejść do menu wiadomości SMS
19. Suwak ON/OFF
20. Gniazdo zasilania









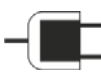
5.1 Opis wyświetlacza



1. Pole ikon wyświetlacza
2. Operator
3. Data i godzina
4. Funkcja klawisza OK
5. Funkcja klawisza DEL

5.1.1 Ikony wyświetlacza

Ikona	Oznaczenie
	Poziom sygnału sieci: Im pełniejszy słupek tym mocniejszy sygnał.
	Alarm został ustawiony i aktywowany
	Nieodebrane połączenie: Ikona ta zostaje wyświetlona, gdy połączenie(a) nie zostanie(a) odebrane.
	Poziom naładowania baterii

	Ikona SMS : Znajduje się na górze wyświetlacza i wskazuje nieprzeczytane krótkie wiadomości tekstowe.
	Sygnalizacja włączonego profilu
	Brak zasilania awaryjnego. Zasilanie z zasilacza

Uwaga. W celu oszczędzania energii, wyświetlacz automatycznie przechodzi w stan uśpienia po pewnym czasie. Aby włączyć podświetlenie wyświetlacza należy nacisnąć dowolny klawisz lub podnieść słuchawkę.

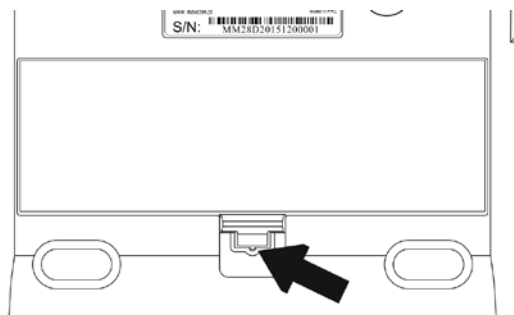
6 PRZYGOTOWANIE TELEFONU

6.1 Instalacja karty SIM

Włóż kartę SIM do telefonu zanim zaczniesz z niego korzystać. Kartę SIM otrzymasz od swojego operatora. Przechowuj kartę SIM poza zasięgiem dzieci.

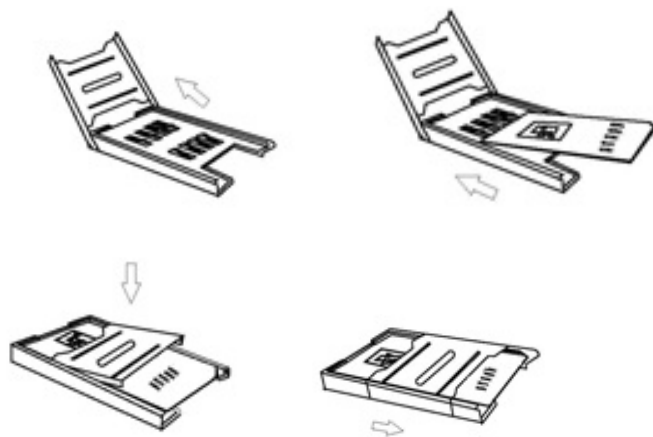
Jakiegolwiek obtarcie lub zgięcie może w łatwy sposób uszkodzić kartę SIM, dlatego należy zachować szczególną ostrożność podczas jej wkładania, wyjmowania i przechowywania.

Wyłącz telefon, odłącz zasilacz i ściągnij pokrywę gniazda karty SIM i akumulatora. Użyj śrubokręta (lub podobne narzędzie) aby delikatnie przesunąć zatrzask pokrywy.



Instalacja karty SIM przy włączonym telefonie grozi jej uszkodzeniem.

Przesuń zawleczkę gniazda SIM w lewo i ją odchyl. Włóż kartę SIM do slotu tak, aby jej połączone złącza były skierowane w dół, a ścięty narożnik w kierunku złącza akumulatora. Zamknij zawleczkę i przesuń ją w prawo. Załóż pokrywę akumulatora i włącz telefon.

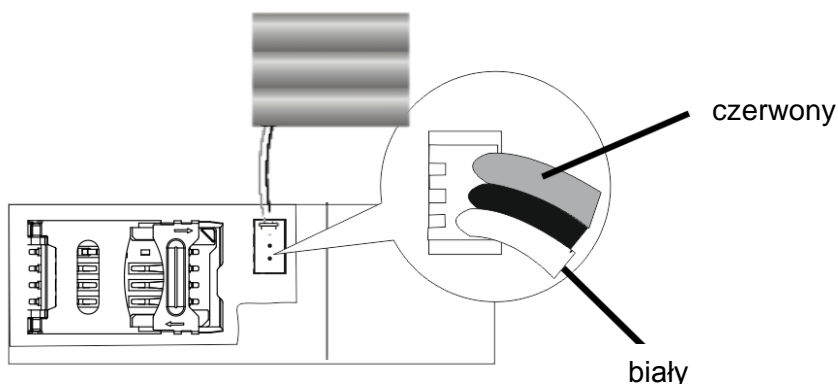


Po wyjęciu baterii, wszystkie ustawienia lub informacje zapisane na karcie i w telefonie mogą zostać utracone. Wyjmij baterię tylko, gdy telefon jest wyłączony, w przeciwnym razie mogą pojawić się nieprawidłowości.

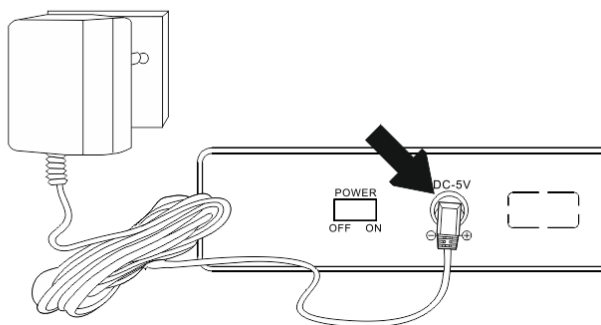
6.2 Instalacja akumulatora

Odłącz zasilacz. Ściągnij pokrywę akumulatora i karty SIM znajdującą się z tyłu telefonu. Użyj śrubokręta (lub podobne narzędzie) aby delikatnie przesunąć zatrzask pokrywki patrz rysunek w punkcie 6.1.

Podłącz akumulator zwracając uwagę na nacięcia na wtyczce oraz na gnieździe, czerwony kabel powinien być od góry telefonu. Ułóż akumulator z prawej strony wnęki i załóż pokrywę..



Podłącz zasilacz

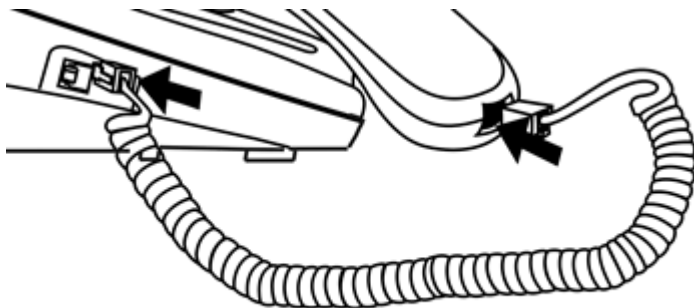


6.3 Wyjmowanie akumulatora

Odłącz zasilacz. Ściągnij pokrywę akumulatora i karty SIM znajdującą się z tyłu telefonu. Użyj śrubokręta (lub podobne narzędzie) aby delikatnie przesunąć zatrzask pokrywy. Wyjmij wtyczkę akumulatora (nie ciągnij za kable), a następnie wyciągnij akumulator.

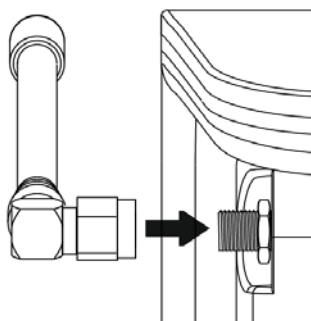
6.4 Podłączenie słuchawki

Podłącz przewód spiralny do gniazda w słuchawce, a drugi jego koniec do gniazda znajdującego się z boku telefonu.



6.5 Montaż anteny

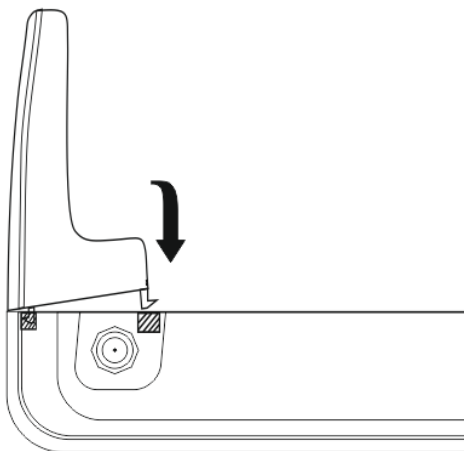
W celu poprawy zasięgu zainstaluj antenę. W tym celu ściągnij czerwoną osłonę z gniazda anteny znajdującego się z boku telefonu. Następnie przykręć delikatnie antenę.



6.6 Montaż/demontaż podstawki

6.6.1 Montaż podstawki

W celu zamontowania podstawki podwyższającej telefon, wyłączony telefon położyć na klawiaturze. Wsuń cztery zatrzaski podstawki w otwory znajdujące się w górnej części telefonu. Następnie przechyl podstawkę aby wsunąć pozostałe dwa zatrzaski, aż usłyszysz charakterystyczny klik.

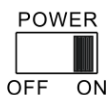


6.6.2 Demontaż podstawki

Aby zdemontować podstawkę, wyłącz telefon i położyć go na klawiaturze. Chwyć telefon po bokach, kciukami delikatnie wciśnij dwa zatrzaski i delikatnie podważ podstawkę. Po zwolnieniu pierwszych dwóch zatrzasków delikatnie wyciągnij podstawkę.

6.7 Włączenie i wyłączenie telefonu

Podłącz akumulator oraz zasilacz, przesuń suwak ON/OFF w pozycję ON.



Wyświetlacz powinien się podświetlić. W przypadku zasilania wyłączenie z akumulatora, niezbędne jest przytrzymanie klawisza ON/OFF/EXIT. Jeśli jest zainstalowana bateria, na wyświetlaczu będzie widoczny symbol baterii. Jeśli jest podłączony tylko zasilacz, na wyświetlaczu będzie widoczny symbol wtyczki.

Po włączeniu wyświetlacz pokaże pole do wprowadzenia kodu PIN (jeżeli są włączone zabezpieczenia). Po wprowadzeniu kodu PIN telefon wejdzie w tryb czuwania.

Jeśli pomylisz się przy wprowadzaniu kodu PIN i kodu telefonu, możesz skasować znaki naciskając DEL

Po włączeniu, telefon automatycznie wyszukuje sieć.

Jeżeli telefon wykryje autoryzowaną sieć, na ekranie pojawi się nazwa sieci oraz moc sygnału. Jeżeli sieć nie zostanie odnaleziona, można wykonać tylko połączenia alarmowe, bądź korzystać z funkcji niezwiązanych z komunikacją.

Aby wyłączyć telefon naciśnij i przytrzymaj klawisz ON/OFF/EXIT.

6.8 Ładowanie baterii

Zaleca się korzystanie z telefonu podłączonego do zasilacza. Wbudowany akumulator służy do awaryjnego zasilania w przypadku braku prądu.

1. Podłącz ładowarkę do gniazda sieciowego.

2. Podłącz przewód ładowarki do gniazda na spodzie urządzenia. Po prawidłowym podłączeniu symbol baterii na wyświetlaczu będzie pulsował do momentu pełnego naładowania.

Gdy bateria rozładowuje się, telefon automatycznie się wyłączy. Nie pozostawiaj baterii rozładowanej przez dłuższy czas, w przeciwnym wypadku może to wpłynąć niekorzystnie na jej jakość oraz żywotność. Aby zagwarantować prawidłowe działanie telefonu, używaj tylko rekomendowanej przez producenta ładowarki.

6.9 Kody zabezpieczające

6.9.1 Kod PIN

Jest to prywatny kod identyfikacji Twojej karty SIM i jest on dostarczany przez operatora.

Kod PIN2 jest dostarczany przez operatora wraz z kartami SIM.

Niektóre karty SIM nie obsługują tego kodu.

Wpisanie niepoprawnego kodu PIN 3 razy z rzędu spowoduje zablokowanie karty SIM.

Można ją odblokować za pomocą kodu PUK. 10-krotne błędne wpisanie kodu PUK zablokuje kartę SIM na stałe.

Aby uzyskać więcej informacji na ten temat skontaktuj się z operatorem Twojej sieci.

7 UŻYWANIE TELEFONU

7.1 Wykonywanie połączenia

- Za pomocą słuchawki
 - Podnieś słuchawkę
 - Wprowadź numer, odczekaj ustalony czas jeśli automatyczne połączenia są włączone lub naciśnij SEND
 - Aby zakończyć połączenie, odłóż słuchawkę.
- W trybie głośnomówiącym
 - Naciśnij przycisk trybu głośnomówiącego
 - Wprowadź numer, odczekaj ustalony czas jeśli automatyczne połączenia są włączone lub naciśnij SEND
 - Aby zakończyć połączenie, naciśnij ponownie klawisz połączenia głośnomówiącego
- Funkcja pre-dial
 - przy odłożonej słuchawce wprowadź numer
 - jeśli się pomylisz, naciśnij klawisz DEL
 - podnieś słuchawkę lub naciśnij SEND lub naciśnij klawisz trybu głośnomówiącego
- Funkcja ponownego wybierania numeru
 - Aby zadzwonić ponownie na ostatnio wybierany numer, podnieś słuchawkę i naciśnij REDIAL

1. Wybieranie numerów wewnętrznych

Z niektórymi numerami wewnętrznymi nie można połączyć się bezpośrednio i konieczne jest w pierwszej kolejności, połączenie się z centralą telefoniczną lub magistralą, a następnie wybranie numeru wewnętrznego.

Wpisz nr centrali a następnie a następnie za pomocą [*] wybierz "P" i wprowadź numer wewnętrzny.

2. Wykonywanie połączenia międzynarodowego

Dla połączeń międzynarodowych wymagane jest wprowadzenie „00” bądź „+” przed numerem. Aby wprowadzić „+” należy użyć klawisza [*]

3. Wybieranie numeru z książki telefonicznej

Wejść do Kontaktów naciskając klawisz DEL/BOOK, użyj klawiszy nawigacyjnych Góra/Dół, aby odszukać kontakt lub naciśnij pierwszą literę nazwy kontaktu, aby uzyskać dostęp do nazw kontaktów rozpoczynających się od danej litery i następnie wybierz żądany kontakt. Następnie naciśnij SEND i podnieś słuchawkę. Aby rozmawiać w trybie głośnomówiącym, wystarczy nacisnąć SEND.

4. Wybieranie numeru z historii połączeń

Wejść do Spisu połączeń (Menu>Spis połączeń), wybierz czy chcesz zadzwonić na numer nieodebrany, wybierany czy odebrany. Naciśnij OK i użyj klawiszy nawigacyjnych Góra/Dół, aby wybrać żądany kontakt. Naciśnij SEND aby zadzwonić.

7.2 Odbieranie połączenia

W przypadku połączenia przychodzącego, telefon zawiadomi cię o tym odpowiednim sygnałem, jeżeli Twoja sieć akceptuje ID osoby dzwoniącej, na ekranie wyświetlona zostanie nazwa osoby dzwoniącej lub numer (w zależności od tego czy informacja o osobie dzwoniącej znajduje się w książce telefonicznej).

1. Aby odebrać połączenie przychodzące, podnieś słuchawkę. Jeśli chcesz przełączyć się w tryb głośnomówiący, naciśnij klawisz trybu głośnomówiącego i odłóż słuchawkę. Aby odebrać połączenie w trybie głośnomówiącym, naciśnij klawisz trybu głośnomówiącego.

2. Jeżeli nie chcesz odebrać połączenia przychodzącego, naciśnij klawisz DEL.

4. Podczas połączenia, naciskając klawisze nawigacyjne Góra/Dół można regulować głośność dzwonka połączenia.

7.3 Opcje dostępne podczas połączenia

Podczas trwania połączenia naciśnij klawisz OK, aby przejść do dodatkowych opcji:

- zawieś połączenie (Zatrzymany) – wybierz aby zawiesić połączenie. Aby odwiesić połączenie, naciśnij OK i wybierz Odzyskaj.
- zakończ połączenie, aby zakończyć połączenie bez odkładania słuchawki
- Nowe połączenie, aby zawiesić obecne połączenie i nawiązać nowe.
- Kontakty, aby przejść do opcji książki telefonicznej
- Wiadomości, aby przejść do opcji wiadomości SMS
- Wyłączenie mikrofonu (Niemy), aby wyłączyć mikrofon podczas rozmowy. W celu włączenia mikrofonu naciśnij ponownie OK.
- DTMF, po wyłączeniu opcji nie działa DTMF (nie można wybrać np. numeru wewnętrznego), rozmówca nie słyszy sygnału naciskanych klawiszy.

Aby zmienić głośność podczas połączenia, naciśnij klawisz prawo (ciszej) lub lewo (głośniej).

7.4 Telefon alarmowy

Możesz bezpośrednio wybrać numer usługi alarmowej 112 bez karty SIM. Numer 112 jest to Europejski Numer Alarmowy.

8 KONTAKTY

Książka telefoniczna umożliwia przechowywanie i zarządzanie często używanymi kontaktami.

Istnieją dwie lokalizacje, w których można zapisywać nazwy oraz numery, których używasz regularnie: w pamięci karty SIM oraz

w pamięci telefonu. Ilość kontaktów, którą można zapisać na karcie SIM zależy od pojemności karty. Wejdź do Kontaktów przez menu. Przed zapisanymi pozycjami znajdują się różne ikony wskazujące na ich lokalizację.

8.1 Przeglądanie kontaktów

Podczas przeglądania wpisów w książce, możesz wprowadzić znak i przejść do kontaktów, których nazwy (według tego, jak zostały zapisane) rozpoczynają się od wprowadzonego znaku.

Po wybraniu kontaktu, naciśnij klawisz SEND i podnieś słuchawkę. Odłóż słuchawkę, aby zakończyć połączenie.

Wybierz Menu>Kontakty, aby uzyskać dostęp do opcji książki telefonicznej: Szukaj, Wyszukaj kontakt, Dodaj nowy, Usuń wszystko, Kopiuj wszystko, Stan pamięci.

8.2 Wyszukiwanie kontaktów

8.2.1 Szybkie wyszukiwanie

- W stanie czuwania, przy odłożonej słuchawce wybierz Menu>Kontakty, kursor będzie wskazywał Szukaj
- Naciśnij klawisz Menu/OK, wprowadź pierwsze litery nazwy kontaktu
- Za pomocą klawiszy Góra/Dół wybierz właściwy kontakt. Naciśnij SEND i podnieś słuchawkę aby zadzwonić lub naciśnij OK aby wyświetlić dodatkowe opcje:
 - o Podgląd: pokazuje szczegóły kontaktu
 - o Edytuj: zmień nazwę lub numer kontaktu
 - o Usuń: usuń kontakt
 - o Kopiuj: skopiuj kontakt na SIM lub na telefon
 - o Przenieś: przenieś kontakt na SIM lub na telefon
 - o Wyślij SMS: napisz wiadomość tekstową

Uwaga: Możesz w stanie czuwania nacisnąć klawisz BOOK, aby przejść bezpośrednio do książki telefonicznej. Dalsze czynności są identyczne jak w powyżej.

8.2.2 Wyszukiwanie kontaktu

- W stanie czuwania przy odłożonej słuchawce wybierz Menu>Kontakty
- Za pomocą klawiszy Góra/Dół wybierz Wyszukaj kontakt i naciśnij OK
- Wpisz nazwę kontaktu i naciśnij OK, zostaną wyświetlone kontakty o podanej nazwie
- Za pomocą klawiszy Góra/Dół wybierz właściwy kontakt. Dalsze czynności są identyczne jak w punkcie 8.2.1.

8.3 Dodawanie kontaktu

Wprowadź numer telefonu bezpośrednio w trybie czuwania, następnie naciśnij klawisz OK i wybierz lokalizację: na karcie SIM lub w telefonie.

Naciśnij klawisz OK dwukrotnie, a następnie wprowadź nazwę. Naciśnij OK, a następnie DEL i OK, aby zapamiętać kontakt.

Możesz dodać nowy kontakt także z poziomu Menu. W tym celu:

- w stanie czuwania przy odłożonej słuchawce naciśnij dwukrotnie OK
- za pomocą klawiszy Góra/Dół wybierz Dodaj nowy i naciśnij OK
- wybierz lokalizację, karta SIM lub pamięć telefonu i naciśnij dwukrotnie OK
- Wpisz nazwę kontaktu i naciśnij OK
- Za pomocą klawisza Dół przejdź do numeru i naciśnij OK
- Wprowadź numer, naciśnij OK, a następnie DEL i ponownie OK.

8.4 Usuwanie wszystkich numerów z książki telefonicznej

Aby usunąć wszystkie kontakty z książki telefonicznej, w stanie czuwania przy odłożonej słuchawce:

- Naciśnij 2x OK

- Za pomocą klawiszy Góra/Dół wybierz Usuń wszystko i naciśnij OK
- Wybierz skąd chcesz usunąć wszystkie kontakty i naciśnij 2x OK

8.5 Kopiowanie wszystkich kontaktów

W celu skopiowania wszystkich kontaktów, w stanie czuwania przy odłożonej słuchawce:

- Naciśnij 2x OK
- Za pomocą klawiszy Góra/Dół wybierz Kopiuj wszystko i naciśnij OK
- Wybierz skąd chcesz skopiować wszystkie kontakty i naciśnij 2x OK.

8.6 Stan pamięci

Możesz sprawdzić stopień zajętości książki telefonicznej na karcie SIM oraz w pamięci telefonu. W tym celu:

- Naciśnij 2x OK
- Za pomocą klawiszy Góra/Dół wybierz Stan pamięci i naciśnij OK. Zobaczysz ilość zapisanych kontaktów/całkowitą pojemność na karcie SIM oraz w pamięci telefonu.

9 WIADOMOŚCI SMS

Usługa wiadomości uzależniona jest od funkcji sieci telefonicznej i pozwala na wysyłanie, odbieranie oraz edytowanie wiadomości. Aby uzyskać więcej informacji na ten temat skontaktuj się z operatorem sieci.

Uwaga: Aby bezpośrednio przejść do opcji Wiadomości, możesz nacisnąć klawisz SMS.

9.1 Skrzynka odbiorcza

Gdy otrzymasz wiadomość tekstową, pojawi się dźwięk, a odpowiedni symbol wiadomości zostanie wyświetlony na ekranie.

Naciśnij OK aby otworzyć ostatnią otrzymaną wiadomość. Naciśnij klawisz DEL , aby przeczytać wiadomość później.

Aby odczytać wiadomości ze skrzynki odbiorczej:

- W stanie czuwania, przy odłożonej słuchawce naciśnij MENU/OK
- Za pomocą klawiszy Góra/Dół wybierz Wiadomości i naciśnij OK
- Wybierz Skrzynka odbiorcza i naciśnij OK
- Za pomocą klawiszy Góra/Dół wybierz wiadomość której zawartość chcesz zobaczyć i naciśnij OK. Do przewijania zawartości wiadomości użyj klawiszy Góra/Dół
- Aby wyświetlić dodatkowe opcje, naciśnij klawisz OK:
 - o Przeznacz: wyślij ten SMS dalej
 - o Odpowiedz: wyślij wiadomość do nadawcy
 - o Usuń: usuń wiadomość
 - o Edytuj: zmień treść wiadomości i prześlij ją dalej lub zapisz
 - o Kopiuj do telefonu: skopiuj wiadomość do pamięci telefonu
 - o Przenieś do telefonu: przenieś wiadomość do pamięci telefonu
 - o Usuń wszystko: usuń wszystkie wiadomości SMS
 - o Kopiuj wszystko: kopiuj wszystkie wiadomości z karty SIM (telefonu) na telefon (kartę SIM)
 - o Przenieś wszystko: przenieś wszystkie wiadomości z karty SIM (telefonu) na telefon (kartę SIM)
 - o Użyj numeru: zobacz numer nadawcy, naciśnij OK aby zadzwonić pod numer lub zapisać go w książce telefonicznej

9.2 Tworzenie wiadomości SMS

Uwaga: Tekst 1 wiadomości może składać się maksymalnie z 160 znaków. Jeżeli używa się polskich znaków diakrytycznych wiadomość może być ograniczona do 60 znaków. Informacja ile znaków zostanie wysłanych jest wyświetlona w górnym prawym rogu. Tryb i język wprowadzanego tekstu można zmienić używając klawisza [#].

Aby utworzyć nową wiadomość:

- W stanie czuwania, przy odłożonej słuchawce naciśnij klawisz OK/MENU
- Za pomocą klawiszy Góra/Dół wybierz Wiadomości a następnie Utwórz wiadomość i naciśnij OK
- Wprowadź tekst wiadomości, naciśnij OK, wybierz Wykonano i ponownie naciśnij OK i wybierz:
 - o Tylko wyślij: tylko wyślij wiadomość

- Zapisz i wyślij: zapisz wiadomość i zapisz ją w wysłanych
- Zapisz: tylko zapisz wiadomość
- Wyślij do wielu: wyślij wiadomość do wielu odbiorców
- Po wybraniu właściwej opcji naciśnij OK, wprowadź numer lub wyszukaj odbiorcę w kontaktach i naciśnij OK

9.3 Skrzynka nadawczej

Jeśli nie udało się wysłać wiadomości, zostanie ona zapisana w skrzynce Robocze.

Aby przejść do skrzynki nadawczej, w stanie czuwania przy odłożonej słuchawce naciśnij OK i wybierz Wiadomości>Robocze, następnie:

- Za pomocą klawiszy Góra/Dół wybierz wiadomość którą chcesz otworzyć
- Naciśnij ponownie OK, aby przejść do opcji:
 - Wyślij: wyślij wiadomość
 - Edytuj: zmień treść wiadomości, naciśnij OK aby przejść do opcji wysyłania
 - Usuń: usuń tę wiadomość
 - Kopiuj do telefonu: skopiuj wiadomość do pamięci telefonu
 - Przenieś do telefonu: przenieś wiadomość do pamięci telefonu
 - Usuń wszystko: usuń wszystkie wiadomości
 - Kopiuj wszystko: kopiuj wszystkie wiadomości z pamięci telefonu (karty SIM) na kartę SIM (pamięć telefonu)
 - Przenieś wszystko: przenieś wszystkie wiadomości z pamięci telefonu (karty SIM) na kartę SIM (pamięć telefonu)
 - Użyj numeru: zadzwoń pod numer lub zapisz w książce telefonicznej

9.4 Szablony

Wybierz gotowy szablon aby wysłać szybką wiadomość. Szablony można edytować.

Aby przejść do Szablonów, w stanie czuwania przy odłożonej słuchawce naciśnij OK i wybierz Wiadomości>Użyj szablonu, następnie:

- Za pomocą klawiszy Góra/Dół wybierz odpowiedni szablon i naciśnij OK, aby wyświetlić dodatkowe opcje:
 - Edytuj: zmień szablon

- Usuń: usuń szablon
- Utwórz wiadomość: wyślij szablon

9.5 Robocze

Możesz zapisywać niewysłane wiadomości w folderze „Robocze”. Aby to zrobić napisz swoją wiadomość, naciśnij OK>Wykonano>Zapisz

Wejść do Roboczych, aby wysłać, usunąć, skopiować/przenieść do telefonu, usunąć/skopiować/przenieść wszystko, użyć numeru lub edytować zapisane wiadomości.

9.6 Ustawienia wiadomości

W stanie czuwania, przy odłożonej słuchawce wejść do Menu, a następnie wybierz Wiadomości>Ustawienia wiadomości, a następnie:

- Ustawienia profilu, aby zmienić Numer centrum wiadomości, Ważność wiadomości lub Typ wiadomości
- Ustawienia wspólne, aby włączyć/wyłączyć Raport doręczeń oraz ustawić Ścieżkę odpowiedzi
- Stan pamięci, aby sprawdzić procentowe wykorzystanie pamięci telefonu oraz na karcie SIM

9.7 Poczta głosowa

Poczta głosowa to usługa operatora pozwalająca nam na zostawianie nagrań głosowych, gdy komuś nie uda się z nami połączyć. Aby dowiedzieć się więcej, skontaktuj się ze swoim operatorem. Numer poczty głosowej możesz otrzymać od usługodawcy. Numer należy wpisać: Menu->Wiadomości->Serwer poczty głosowej. Naciśnij Edytuj i wpisz prawidłowy numer poczty głosowej.

Po przytrzymaniu na klawiaturze, w stanie czuwania, klawisz 1 uruchomi pocztę głosową.

10 SPIS POŁĄCZEŃ

Telefon zapamiętuje odebrane, nieodebrane (gdy funkcja ta jest obsługiwana przez sieć i gdy telefon znajduje się w jej zasięgu) oraz wybierane połączenia.

Spis połączeń można wyświetlić poprzez naciśnięcie klawisza CALL LOG w stanie czuwania, lub wybierając Menu>Spis połączeń.

Przed pozycjami znajdują się ikony informujące o rodzaju połączenia.

Po wejściu do spisu połączeń, dostępne są opcje:

- Nieodebr. łącz.: lista połączeń nieodebranych
- Wybierane numery: lista wybieranych numerów
- Odebrane poł.: lista połączeń odebranych
- Usuń rejestr: pozwala usunąć ze spisu wszystkie połączenia, wszystkie połączenia nieodebrane, wszystkie wybierane numery lub wszystkie połączenia odebrane.

Gdy wybrana lista połączeń jest wyświetlona, naciśnij klawisz OK aby wyświetlić szczegóły połączenia. Naciśnij ponownie OK, aby przejść do dodatkowych opcji:

- Usuń
- Zapisz
- Połącz
- Edytuj

11 USTAWIENIA

11.1 Opcje telefonu

11.1.1 Godzina i data

Wybierz Menu>Ustawienia>Opcje telefonu>Godzina i data, a następnie:

- Ustaw godzinę/datę, aby ustawić prawidłową godzinę i datę. W tym celu naciśnij Zmień (klawisz OK), po wprowadzeniu ponownie naciśnij OK. Gdy data i godzina są prawidłowe, zaakceptuj zmiany naciskając DEL a następnie OK.
- Ustaw format, aby ustawić format godziny (12 lub 24 godziny) oraz daty (dzień-miesiąc (słownie)-rok lub dzień-miesiąc-rok lub miesiąc-dzień-rok lub rok-miesiąc-dzień)

11.1.2 Język

Aby zmienić język telefonu, w stanie czuwania naciśnij:

- 1x OK/MENU
- 3x klawisz w Dół,
- 2x klawisz OK/MENU
- 1x klawisz Dół
- 1x OK/MENU

Następnie wybierz język i potwierdź klawiszem OK/MENU.

11.1.3 Tryb wpisywania

Wybierz Menu>Ustawienia>Opcje telefonu>Tryb wpisywania, aby wybrać jeden z następujących trybów wprowadzania tekstu: tradycyjne ABC, abc, 123 , metoda słownikowa ABC lub abc, pl, PL, (aby wprowadzać polskie znaki diakrytyczne) . Naciśnij OK, aby potwierdzić.

Podczas wprowadzania tekstu tryb wpisywania można zmienić za pomocą klawisza #

11.1.4 Kontrast

Wybierz Menu>Ustawienia>Opcje telefonu>Kontrast, aby przejść do opcji regulacji kontrastu wyświetlacza. Kontrast możesz zmniejszać za pomocą klawiszy Dół i Lewo, a zwiększać klawiszami Góra i Prawo. Zaakceptuj zmiany naciskając OK. Skrajne wartości kontrastu mogą utrudniać odczyt wyświetlacza.

11.1.5 Tekst powitalny

Wybierz Menu>Ustawienia>Opcje telefonu>Tekst powitalny, a następnie:

- Włącz/wyłącz aby włączyć lub wyłączyć tekst powitalny przy uruchamianiu telefonu
- Za pomocą klawisza Dół wybierz tekst powitalny i naciśnij OK, aby go edytować. Wpisz właściwy tekst i naciśnij OK.

Po wprowadzeniu zmian naciśnij DEL a następnie OK.

11.1.6 Podświetlanie LCD

Aby zmienić czas podświetlania wyświetlacza, wybierz Menu>Ustawienia>Opcje telefonu>Podświetlanie LCD i naciśnij OK. Za pomocą klawiszy Góra/Dół wybierz właściwy czas i naciśnij OK.

11.2 Ustawienia połączeń

11.2.1 Połączenia oczekujące

Jest to usługa sieciowa - możesz włączyć lub wyłączyć funkcję połączenia oczekującego. W tym celu wybierz

Menu>Ustawienia>Ustawienia połączeń>Połącz. oczekujące. Możesz funkcję aktywować, wyłączyć lub sprawdzić stan.

Jeżeli oczekiwanie na połączenie jest włączone, a użytkownik prowadzi rozmowę, każde następne połączenie przychodzące będzie sygnalizowane przez emitowany sygnał drugiego połączenia, będzie również wyświetlany numer osoby dzwoniącej. Możliwe jest odebranie drugiego połączenia oraz zawieszenie pierwszego, przełączanie się pomiędzy połączeniami, stworzenie połączenia konferencyjnego.

11.2.2 Przekazywanie połączeń

Jest to usługa sieciowa. Jeżeli operator oferuje tę usługę, należy dokonać odpowiedniej konfiguracji. Użytkownik może ustawić przekazywanie połączeń przychodzących bezpośrednio pod wybrany numer. W tym celu wybierz Menu>Ustawienia>Ustawienia połączeń>Przekaz połączeń, a następnie:

- Wszystkie połączenia głosowe
- Gdy niedostępny
- Gdy nie odbieram
- Gdy zajęte
- Przekazuje wszystkie połączenia danych
- Anuluj wszystkie przekazy

11.2.3 Proste wybieranie

Jeśli funkcja prostego wybierania jest włączona i przypisane są numery do poszczególnych klawiszy 2 do 9, w stanie czuwania naciśnij i przytrzymaj jeden z klawiszy. Przypisany numer zostanie wybrany.

Podnieś słuchawkę aby prowadzić rozmowę. Aby przejść do ustawień funkcji, wybierz Menu>Ustawienia>Ustawienia połączeń>Proste wybieranie, a następnie:

- Włącz proste wybieranie – za pomocą klawisza OK włącz/wyłącz funkcję
- Ustaw numer – za pomocą klawiszy Góra/Dół wybierz pod który klawisz chcesz przypisać numer, naciśnij OK i Edytuj aby

ręcznie wpisać nazwę i numer, lub Kontakty, aby wybrać numer z książki telefonicznej.

- Zaakceptuj wprowadzone zmiany naciskając klawisz DEL (wykonano) a następnie OK.

11.2.4 Automatyczne połączenie

Możesz wybrać po jakim czasie od zakończenia wprowadzania numeru telefon automatycznie nawiąże z nim połączenie. W tym celu wybierz Menu>Ustawienia>Ustawienia połączeń>Automat. połączenie. Funkcję można wyłączyć lub ustawić następujący czas: 3 sek, 4 sek lub 5 sek. Aby zatwierdzić zmiany, naciśnij klawisz OK.

11.3 Zabezpieczenia

11.3.1 Blokada karty SIM

Wybierz Menu>Ustawienia>Zabezpieczenia>Blokada karty SIM aby włączyć lub wyłączyć żądanie kodu PIN. Przy zmianie ustawienia niezbędne jest wprowadzenie kodu PIN. Jeżeli operator nie podał kodu PIN, wpisz trzy razy błędny kod, wpisz kod PUK podany przez operatora, a następnie wpisz swój kod PIN, który będziesz musiał podać przy włączeniu telefonu.

11.3.2 Zmień hasło

Wybierz Menu>Ustawienia>Zabezpieczenia>Zmień hasło aby zmienić kod PIN lub PIN2. Najpierw wpisz stary kod PIN, naciśnij OK, wprowadź nowy kod PIN i naciśnij OK, ponownie wprowadź nowy PIN i naciśnij OK.

11.4 Ustawienia fabryczne

Aby przywrócić telefon do początkowych ustawień, wybierz Menu>Ustawienia>Przywróć ustaw. Fabryczne, wprowadź hasło blokady telefonu (domyślne 1122) i naciśnij dwukrotnie OK aby zresetować i ponownie uruchomić telefon.

12 PROFILE

Aby szybko włączyć/wyłączyć tryb Milczy, w stanie czuwania naciśnij i przytrzymaj klawisz #.

12.1 Dźwięki

Wybierz Menu>Profile>Dźwięki, a następnie:

- Połącz. przychodzące, aby za pomocą klawiszy Góra/Dół wybrać dzwonek połączenia przychodzącego. Zatwierdź za pomocą klawisza OK.
- Alarm, aby za pomocą klawiszy Góra/Dół wybrać sygnał alarmu. Zatwierdź za pomocą klawisza OK.
- Dźwięk włączania, aby za pomocą klawiszy Góra/Dół ustawić dźwięk przy włączaniu telefonu. Zatwierdź za pomocą klawisza OK. Dźwięk włączania można całkowicie wyłączyć.
- Dźwięk wyłączenia, aby za pomocą klawiszy Góra/Dół ustawić dźwięk przy wyłączeniu telefonu. Zatwierdź za pomocą klawisza OK. Dźwięk wyłączenia można całkowicie wyłączyć.
- Dźwięk wiadomości, aby za pomocą klawiszy Góra/Dół ustawić dźwięk wiadomości SMS. Zatwierdź za pomocą klawisza OK.
- Dźwięk klawiatury, aby za pomocą klawiszy Góra/Dół wybrać dźwięk klawiszy przy naciskaniu. Zatwierdź za pomocą klawisza OK.

12.2 Głośność

Wybierz Menu>Profile>Głośność, a następnie:

- Dźwięk dzwonka, aby za pomocą klawiszy Prawo/Lewo ustawić głośność dzwonka. Zatwierdź za pomocą klawisza OK.
- Dźwięk klawiszy, aby za pomocą klawiszy Prawo/Lewo ustawić głośność dźwięków klawiatury. Zatwierdź za pomocą klawisza OK.

12.3 Typ alertu

Wybierz Menu>Profile>Typ alertu, a następnie za pomocą klawiszy Góra/Dół wybierz sygnalizację połączenia, Dzwonek lub Tylko podświetlenie. Zatwierdź klawiszem OK.

12.4 Typ dzwonka

Wybierz Menu>Profile>Typ dzwonka, a następnie za pomocą klawiszy Góra/Dół wybierz typ dzwonka: Pojedynczy, Powtór, Narastający i zatwierdź naciskając OK.

12.5 Dźwięki dodatkowe

Możesz włączyć lub wyłączyć dodatkowe dźwięki ostrzeżeń. W tym celu wybierz Menu>Profile>Dźwięki dodatkowe. Pomiędzy poszczególnymi dźwiękami (Ostrzeżenie, Błąd, Połącz z siecią, Nawiazania połączenia) możesz się poruszać za pomocą klawiszy Góra/Dół. Naciśnij klawisz OK aby zaznaczyć/odznaczyć poszczególne dźwięki. Aby zatwierdzić zmiany, naciśnij DEL a następnie OK.

13 TERMINARZ

13.1 Lista spraw

Wybierz Menu>Terminarz>Lista spraw. Naciśnij OK (dodaj), aby dodać nową notatkę. Ustaw datę i godzinę sprawy, wpisz notatkę oraz ustaw przypomnienie (wyłączone, jednorazowe, codziennie). Aby zaakceptować wszystkie zmiany, naciśnij DEL (wykonano), a następnie OK.

Każdą sprawę możesz edytować lub usunąć. W tym celu, w liście spraw wybierz odpowiednią sprawę i naciśnij OK. Będą dostępne opcje: Dodaj, Edytuj, Skasuj, Skasuj wszystko. Zatwierdź operację naciskając OK.

Jeśli ustawiono przypomnienie, o wyznaczonej godzinie telefon wyświetli szczegóły sprawy oraz powiadomi dźwiękiem. Naciśnij OK aby wyłączyć przypomnienie.

13.2 Alarm

Wybierz Menu>Terminarz>Alarm. Do wyboru są trzy alarmy. Alarm uruchomi się, gdy zapisana godzina zrówna się z aktualną godziną, wg ustawień w telefonie. Naciśnij klawisz OK aby wyłączyć alarm, lub DEL aby włączyć drzemkę.

Aby ustawić alarm, wybierz go z listy i naciśnij OK. Ustaw czy ma być pojedynczy czy codzienny oraz o której godzinie ma dzwonić. Zaakceptuj wszystkie zmiany, naciskając DEL a następnie OK.

13.3 Kalkulator

Wybierz Menu>Terminarz>Kalkulator. Wprowadź pierwszą liczbę, za pomocą klawiszy Góra/Dół/Prawo/Lewo wybierz odpowiednie działanie (wyświetlone na ekranie), wprowadź drugą liczbę i naciśnij OK.

13.4 Konwerter jednostek

Wybierz Menu>Terminarz>Konwerter jednostek, a następnie Waga (Kg<>Funt, Kg<>Uncja) lub Długość (km<>mila, m<>yard, m<>stopa, cm<>cal) aby wybrać odpowiednie jednostki. Np. aby sprawdzić ile kilometrów mają 2 mile, w konwerterze jednostek wybierz Długość, klawiszami Góra/Dół przewiń do <Mile> i naciśnij OK. Wpisz 2 i naciśnij OK. Zostanie wyświetlona wartość w kilometrach.

13.5 BMI

W telefonie znajduje się kalkulator BMI, pozwalający obliczyć wskaźnik masy ciała. W tym celu wybierz Menu>Terminarz>BMI, a następnie czy wskaźnik będzie liczony dla kobiety czy dla mężczyzny, naciśnij OK. Ponownie naciśnij OK i wpisz wzrost. Naciśnij OK. Klawiszem Dół przejdź do pola Waga i naciśnij OK. Wpisz wagę osoby i naciśnij OK. Klawiszem Dół przejdź do pola Oblicz i naciśnij OK. Na ekranie zostanie wyświetlony obliczony wskaźnik BMI z adnotacją nadwaga, niedowaga lub prawidłowe.

14 USŁUGI SIECIOWE

Niezależnie od funkcji samego telefonu, karta SIM może oferować dodatkowe usługi. Nazwa i funkcje tego menu zależy od rodzaju dostępnych usług.

15 FAQ (ROZWIĄZYWANIE PROBLEMÓW)

Dokonywanie napraw telefonu możliwe jest tylko i wyłącznie przez autoryzowany serwis. Nie wolno dokonywać napraw ani przeróbek samemu pod groźbą utraty gwarancji!

„Nie można nawiązać połączenia”	Należy sprawdzić czy wybierany numer jest poprawny. Wybierając numer innego kraju należy zawsze dodać odpowiedni prefiks (np. Niemcy 0049 lub +49) Jeżeli użytkownik posiada kartę typu prepaid (zasilenia kartą), należy sprawdzić, czy dostępne są środki na koncie, by wykonać połączenie.
„Karta SIM jest włożona, możliwe tylko wykonywanie połączeń alarmowych (112)”	Należy upewnić się czy karta SIM jest poprawnie zainstalowana.
Telefon nie działa, podłączeniu ładowarki nie ładuje się	Być może telefon jest wyłączony, sprawdź położenie posuwaka ON/OFF na dole telefonu Po dłuższym nie korzystaniu z telefonu akumulator może być w stanie tzw. „głębokiego rozładowania”, aby przywrócić prawidłową pracę należy pozostawić podłączoną ładowarkę mimo że na wyświetlaczu nic się nie ukazuje.
„Czy można wykonywać połączenia będąc z granicą?”	Jeżeli użytkownik znajduje się poza granicami kraju, telefon loguje się automatycznie do sieci zagranicznej, jeżeli włączony został ROAMING. Należy zasięgnąć informacji u operatora.
„Czy możliwe jest wykonanie połączenia alarmowego w miejscu, gdzie nie ma zasięgu lub gdy na koncie nie ma środków?”	Nie można wykonać jakiegokolwiek połączenia, jeżeli telefon nie jest w zasięgu sieci. Jeżeli użytkownik nie posiada środków na koncie możliwe jest wykonywanie połączeń alarmowych pod numer 112.

„Jak można zwiększyć zasięg?”	Należy przykręcić dołączoną antenę. Jeżeli na wyświetlaczu pojawi się napis „Nie działa”, oznacza to brak odpowiedniego sygnału lub środków na koncie. Jednakże w tym przypadku możliwe jest wykonywanie połączeń alarmowych pod numerem 112 pod warunkiem, że znajdujemy się w zasięgu sieci innego operatora. Miejsca takie jak budynki ograniczają zasięg, należy zbliżyć się do okna, bądź wyjść poza teren skupiający wiele budowli.
„Co to jest centrum wiadomości SMS?”	Numer centrum operatora, gdzie przechowywane są wiadomości tekstowe. Numer jest przechowywany na karcie SIM, lecz w menu telefonu można go zmienić i wprowadzić inny.
„Kiedy naliczana jest opłata za połączenie?”	Opłata jest naliczana zaraz po ustanowieniu połączenia. Należy zasięgnąć informacji u operatora, jaki jest tryb naliczania.
Jak sprawdzić czy SMS dotarł do odbiorcy?	Należy włączyć opcję Raport doręczeń. Po dostarczeniu wiadomości nadejdzie SMS zwrotny, z informacją, że wiadomość dostarczona (usługa sieciowa).

16 SPECYFIKACJA TECHNICZNA

Pasma GSM: 900/1800 MHz

Typ baterii: Ni-MH

Pojemność baterii: 600mAh

Czas rozmów: do 2 godzin

Czas czuwania: do 120 godzin

Zasilacz sieciowy:

Input: 100-240V, 150mA

Output: 5V, 1A

17 INFORMACJE DOTYCZĄCE AKUMULATORA

W telefonie znajduje się akumulator, który pełni funkcję awaryjnego zasilania w przypadku braku zasilania z sieci energetycznej. Jest on ładowany za pomocą zasilacza dołączonego do kompletu.

Czas pracy telefonu zasilanego tylko przez akumulator uzależniony jest od różnych warunków pracy. Znacząco na krótszą pracę wpływa to jak daleko znajdujemy się od stacji przekaźnikowej oraz długość i ilość prowadzonych rozmów.

Akumulator po kilkuset ładowaniach i rozładowaniach w naturalny sposób traci swoje właściwości. Jeżeli użytkownik zaobserwuje znaczną utratę wydajności, należy zaopatrzyć się w nowy akumulator.

Należy używać tylko i wyłączenie akumulatorów zalecanych przez producenta.

Nie wolno trzymać telefonu w miejscach o zbyt dużej temperaturze. Może to mieć negatywny wpływ na akumulator jak i sam telefon.

Nigdy nie wolno używać akumulatora z widocznymi uszkodzeniami. Może to doprowadzić do uszkodzenia telefonu. Akumulator należy wkładać zgodnie z polaryzacją.

Pozostawianie akumulatora w miejscach o zbyt dużej lub niskiej temperaturze obniży jego żywotność. Akumulator należy przechowywać w temperaturze od 15°C do 25°C.

18 INFORMACJA DOTYCZĄCA OCHRONY ŚRODOWISKA



Zużyte akumulatory są szkodliwe dla środowiska. Powinny być składowane w specjalnie przeznaczonym do tego punkcie, w odpowiednim pojemniku, zgodnie z obowiązującymi przepisami. Baterii i akumulatorów nie wolno wyrzucać do odpadów komunalnych, należy oddać je do miejsca zbiórki.

NIE WOLNO WRZUCAĆ BATERII ANI AKUMULATORÓW DO OGNIA!

Uwaga: To urządzenie jest oznaczone zgodnie z Dyrektywą Europejską 2002/96/WE oraz polską Ustawą o zużytych sprzęcie elektrycznym i elektronicznym symbolem przekreślonego kontenera na odpady.



Takie oznakowanie informuje, że sprzęt ten, po okresie jego użytkowania nie może być umieszczany łącznie z innymi odpadami pochodzącymi z gospodarstw domowych.

Uwaga: tego sprzętu nie wolno wyrzucać do odpadów komunalnych!!! Wyrób należy utylizować poprzez selektywną zbiórkę w punktach do tego przygotowanych.

Właściwe postępowanie ze zużytym sprzętem elektrycznym i elektronicznym przyczynia się do uniknięcia szkodliwych dla zdrowia ludzi i środowiska naturalnego konsekwencji wynikających z obecności składników niebezpiecznych oraz niewłaściwego składowania i przetwarzania takiego sprzętu.

Aby umożliwić recycling materiałów użytych do produkcji opakowania telefonu, stosuj zasady dotyczące sortowania materiałów, ustanowione lokalnie dla tego typu odpadów.

Ten podręcznik jest przeznaczony wyłącznie do celów informacyjnych. Niektóre opisane funkcje i opcje mogą się różnić w zależności oprogramowania i kraju

Jeżeli wymagana jest pomoc techniczna, zalecamy skontaktować się z działem technicznym pod numerem **32 325 07 00** lub email **serwis@maxcom.pl**

Nasza strona internetowa:

<http://www.maxcom.pl/>

Producent nie ponosi żadnej odpowiedzialności za konsekwencje spowodowane nieprawidłowym użytkowaniem, nadużywaniem bądź nie zastosowanie się instrukcji.

Uwaga: Producent zastrzega sobie prawo do zmiany lub wprowadzania zmian bez uprzedzenia. Znaki towarowe wymienione lub użyte w tym materiale są własnością ich właścicieli.

Deklaracja Zgodności 11/2015/EC

Maxcom S.A., ul. Towarowa23a, 43-100 Tychy deklaruje z pełną odpowiedzialnością, że:
Biurkowy telefon GSM do użytku w publicznych sieciach: 900/1800/2100MHz

Maxcom MM28D

jest zgodny z dyrektywą Parlamentu Europejskiego i Rady 2011/65/UE z dnia 8 czerwca 2011 r. w sprawie ograniczenia stosowania niektórych niebezpiecznych substancji w sprzęcie elektrycznym i elektronicznym oraz spełnia wszystkie kluczowe wymagania Dyrektywy 1999/5/EC - R&TTE (Wyposażenie radiowe i terminali telekomunikacyjnych). Telefon jest zgodny niżej wymienionymi normami zharmonizowanymi.

Ochrona zdrowia

bezpieczeństwo: EN 60950-1: 2006 + A11: 2009 + A1: 2010
+ A12: 2011 + A2: 2013
EN 62311: 2008

Kompatybilność

elektromagnetyczna EMC: EN 301 489-1 V1.9.2 (2011-09)

EN 301 489-7 V1.3.1 (2005-11)

Łączność radiowa:

EN 301 511 V9.0.2 (2003-03)

Procedura badania zgodności, o której mowa w artykule 10 i która została wyszczególniona w załączniku [IV] Dyrektywy 1999/5/EC, została przeprowadzona przy współudziale następującej instytucji:

Bay Area Compliance Laboratories Corp., Notified Body No 1313

Raporty techniczne i świadectwa badań:

Ochrona zdrowia i bezpieczeństwo:

Test Report: RSZ151110003-03A1, RSZ151110003A1

Kompatybilność elektromagnetyczna EMC:

Test Report:RSZ151110003-02A1

Łączność radiowa:

Test Report.: RSZ151110003-11A1

Dwie ostatnie cyfry roku, w którym naniesiono oznakowanie CE : 15



maxCom S.A.
43-100 TYCHY, ul. Towarowa 23a
tel. 32/3277089, fax 32/3277860
NIP. 646-25-37-364, REGON: 277703221



"MAXCOM" S.A.
PROJECT MANAGER
Adam Grzyś

Tychy, 12 grudnia 2015
miejsowość, data

imię i nazwisko osoby upoważnionej

Wpis do Krajowego Rejestru Sądowego Rejestru Przedsiębiorców pod numerem KRS 0000410197

ING Bank Śląski Oddział w Tychach rachunek nr : 60 1050 1214 1000 0022 6197 4329

NIP 646-25-37-364 REGON 277703221 Numer Rejestrowy GIÓŚ:E0001274WZBW

MAXCOM S.A.
43-100 Tychy,
ul Towarowa 23a
POLAND
tel. 32 327 70 89
fax 32 327 78 60

www.maxcom.pl
office@maxcom.pl

Maxcom MM28D v1.0. 2015.12

C E 1313